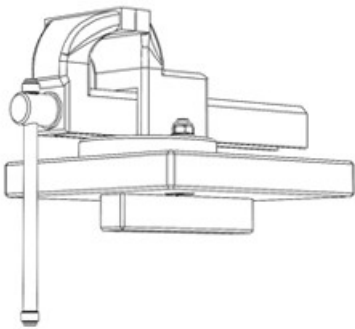


Produktblatt

20.04.2026



Bezeichnung	Schraubstock mit Einspannvorrichtung
Modell	532-EV
ID	94098
Länge/Tiefe/Höhe	27/40,8/23,8 cm
Gewicht	16 kg

Schraubstock 532 auf Einspannvorrichtung aus Buchenholz montiert, zum Schulwertisch passend. Parallelschraubstock, Backenbreite 135 mm, Spannweite 170 mm, gesenkgeschmiedet, Spindel mit Trapezgewinde.

Änderungen und Irrtümer vorbehalten. Abbildungen ähnlich.