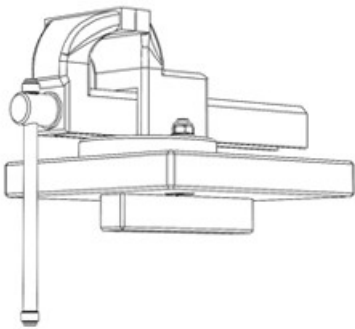


Produktblatt

10.03.2026



Bezeichnung	Schraubstock mit Einspannvorrichtung
Modell	530-EV
ID	94096
Länge/Tiefe/Höhe	25/33,3/18,7 cm
Gewicht	7,2 kg

Schraubstock 530 auf Einspannvorrichtung aus Buchenholz montiert, zum Schulwertisch passend. Parallelschraubstock, Backenbreite 100 mm, Spannweite 125 mm, gesenkgeschmiedet, Spindel mit Trapezgewinde.

Änderungen und Irrtümer vorbehalten. Abbildungen ähnlich.